



**Группа предприятий «ДЭМИ»**

## **Стул универсальный трансформируемый**

Модель СУТ.02  
Исполнение СУТ.02-01



### **Паспорт и руководство по сборке и эксплуатации**

**Изготовитель: ООО «ПК ДЭМИ» Россия,  
614064, г. Пермь, ул. Усольская, 15  
тел.: (342)249-52-82, тел/факс 249-52-83  
e-mail: [td\\_dami@mail.ru](mailto:td_dami@mail.ru)  
сайт: [www.dami.ru](http://www.dami.ru)**

Перед эксплуатацией стула универсального трансформируемого модели СУТ.02 следует ознакомиться с настоящим паспортом и руководством по сборке и эксплуатации, обратив особое внимание на разделы "Указания по эксплуатации" и "Требования безопасности".

## 1. НАЗНАЧЕНИЕ

Стул универсальный трансформируемый модели СУТ.02 предназначен для потребителей различных возрастных групп (от младшего школьного до юношеского возрастов) и соответствует требованиям ГОСТ 19917-93.

## 2. ТЕХНИЧЕСКИЕ ХАРАКТЕРИСТИКИ




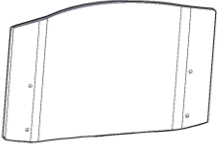

В рабочем положении стул должен иметь следующие параметры:

Параметры и размеры	Исполнение стула
	СУТ.02-01 сиденье, спинка – гнукотклеённая фанера
Высота сиденья, мм	305-425
Ширина сиденья, мм	400
Глубина сиденья, мм	356-390
Радиус изгиба переднего края сиденья, мм	40
Угол наклона сиденья, град	2°
Высота верхнего края спинки над сиденьем, мм	330-410
Допустимая равномерно распределённая нагрузка на сиденье, кг (не более)	80
Вес, кг (не более)	7
Регулировка по высоте и глубине сиденья	ступенчатая

### 3. КОМПЛЕКТНОСТЬ

По условиям транспортировки стул поставляется в разобранном виде.

В комплект обязательной поставки входит:

Поз.	Рисунок	Наименование	Кол-во (шт.)
1.		Стойка боковая с опорами и заглушкой	2
2.		Кронштейн боковой с заглушкой	2
3.		Опора сиденья с заглушками	1
4.		Стяжка	2
5.		СУТ.01.004 Спинка (из гнутоклееной фанеры)	1
6.		СУТ.01.005 Сиденье (из гнутоклееной фанеры)	1

Поз.	Рисунок	Наименование	Кол-во (шт.)
7.		Паспорт и руководство по сборке и эксплуатации	1
8.		Упаковочная тара (картонная коробка)	1
<b>Пакет № 166</b>			
1.		Болт М6×35 мебельный	4
2.		Болт М6×38 мебельный	4
3.		Шайба А.6.01.016 ГОСТ 6958-78	4
4.		Шайба 6-081 ГОСТ10462-82	20
5.		Гайка колпачковая М6	16
6.		Гайка самоконтрящаяся М6	4
7.		СУТ.01.015 Винт М6×32	4
8.		СУТ.01.016 Винт М6×48,5	4
9.		СУТ.01.017 Винт М6×51,5	4

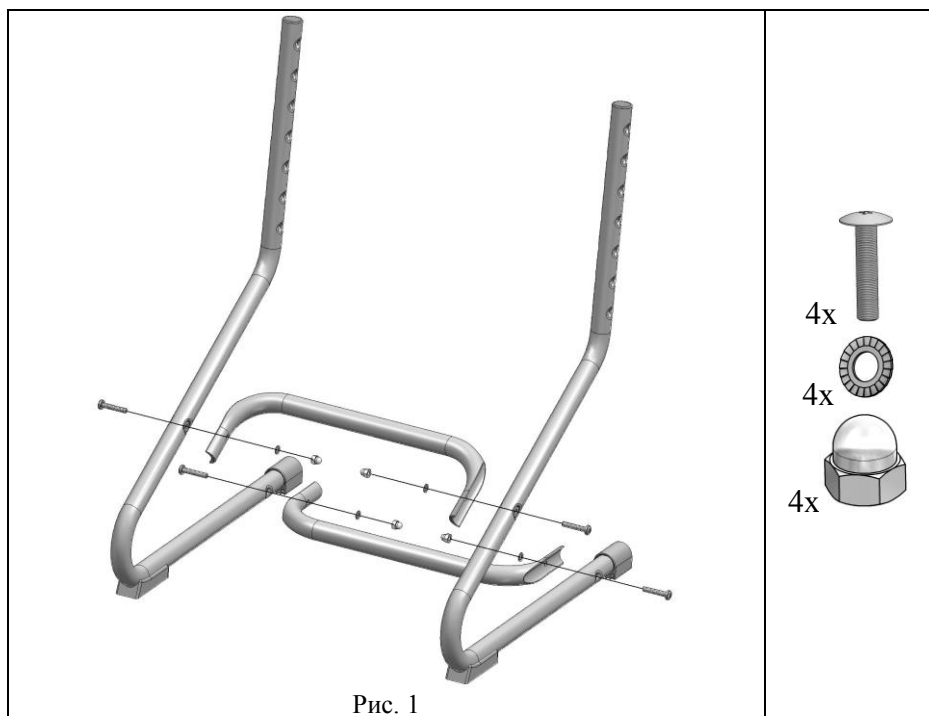
## 4. УКАЗАНИЯ ПО ЭКСПЛУАТАЦИИ

Перед началом эксплуатации стул следует из транспортируемого положения перевести в рабочее положение.

### 4.1. Сборка стула.

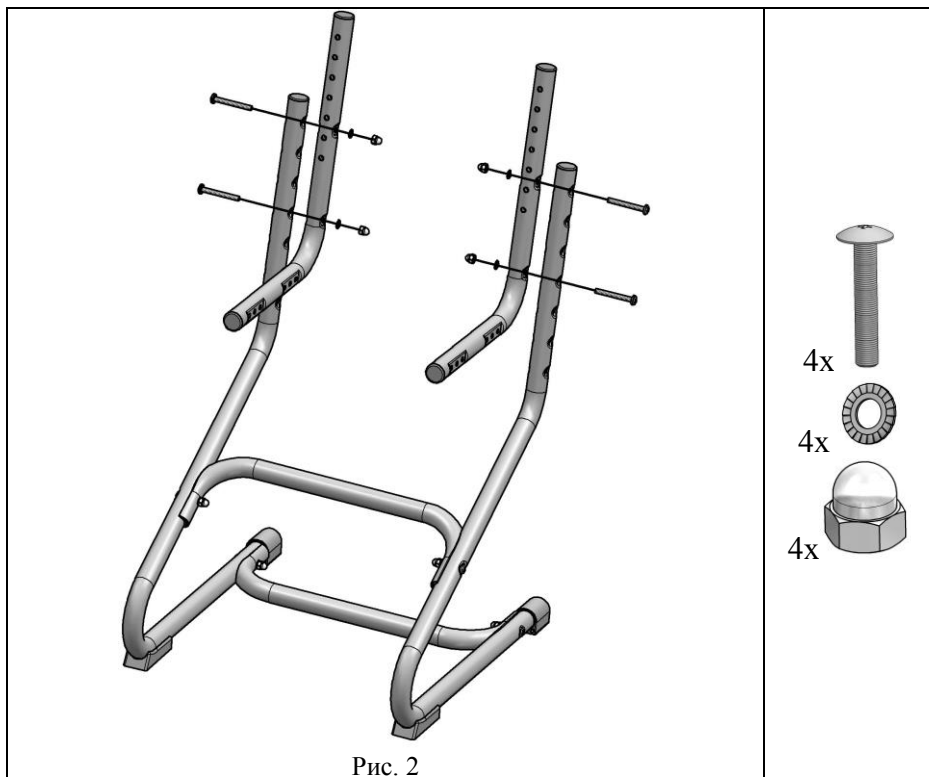
4.1.1. Стойки боковые (поз.1) соединить стяжками (поз.4) посредством винтов М6×32 (поз.7, пакет №16б) и гаек колпачковых (поз.5, пакет №16б) с установкой под гайки шайб зубчатых (поз.4, пакет №16б), см. рис. 1.

**Внимание! Крепёж окончательно не затягивать.**



4.1.2. С внутренней стороны стоек боковых (поз.1) на требуемой высоте прикрепить верхние концы кронштейнов боковых (поз.2) посредством винтов М6×51,5 (поз.9, пакет №16б) и гаек колпачковых (поз.5, пакет №16б) с установкой под гайки шайб зубчатых (поз.4, пакет №16б), см. рис. 2.

**Внимание! Крепёж окончательно не затягивать.**



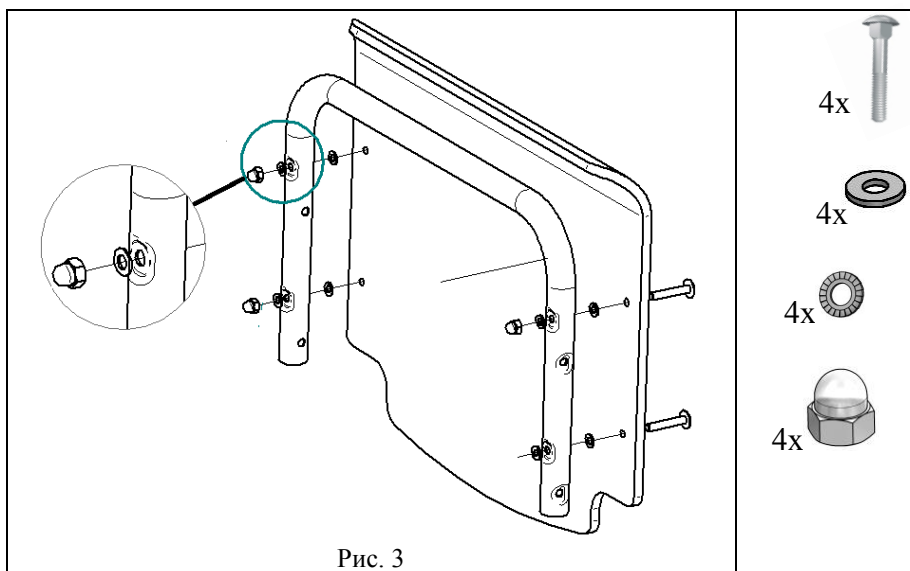
4.1.3. К опоре сиденья (поз.3) прикрепить сиденье (поз.6), см.рис.3:

- установить болты мебельные М6×35 (поз.1, пакет № 16Б) в отверстия сиденья (поз.6), предварительно совместив квадратный подголовок болтов мебельных с квадратным отверстием сиденья;
- установить шайбу (поз.3, пакет № 16Б) на болты мебельные
- установить опору сиденья (поз.3) отверстиями на болты мебельные.

**Внимание! Углубления по отверстиям на опоре сиденья должны располагаться со стороны установки шайбы зубчатой и гайки колпачковой**

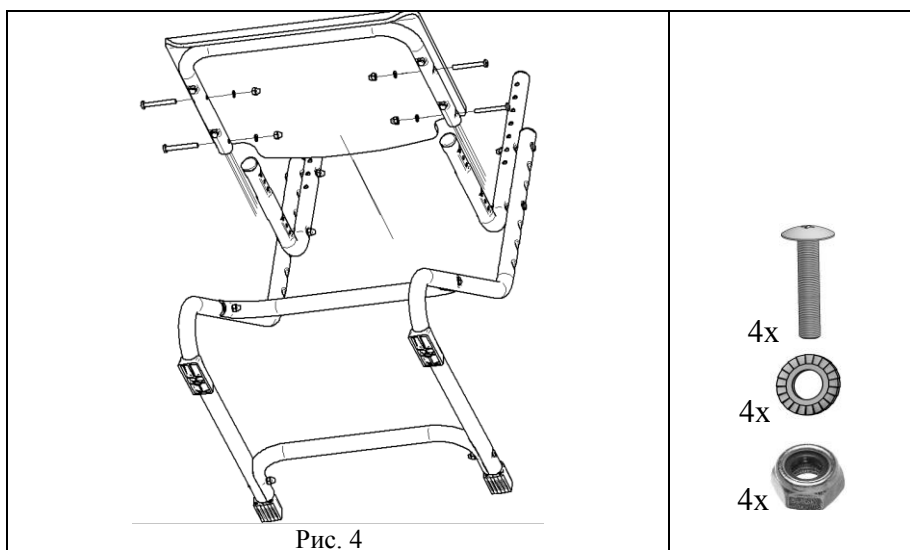
- установить на болты мебельные шайбы зубчатые (поз.4, пакет № 16Б);
- наживить гайки колпачковые (поз.5, пакет №16Б)

**Внимание! Крепёж окончательно не затягивать.**



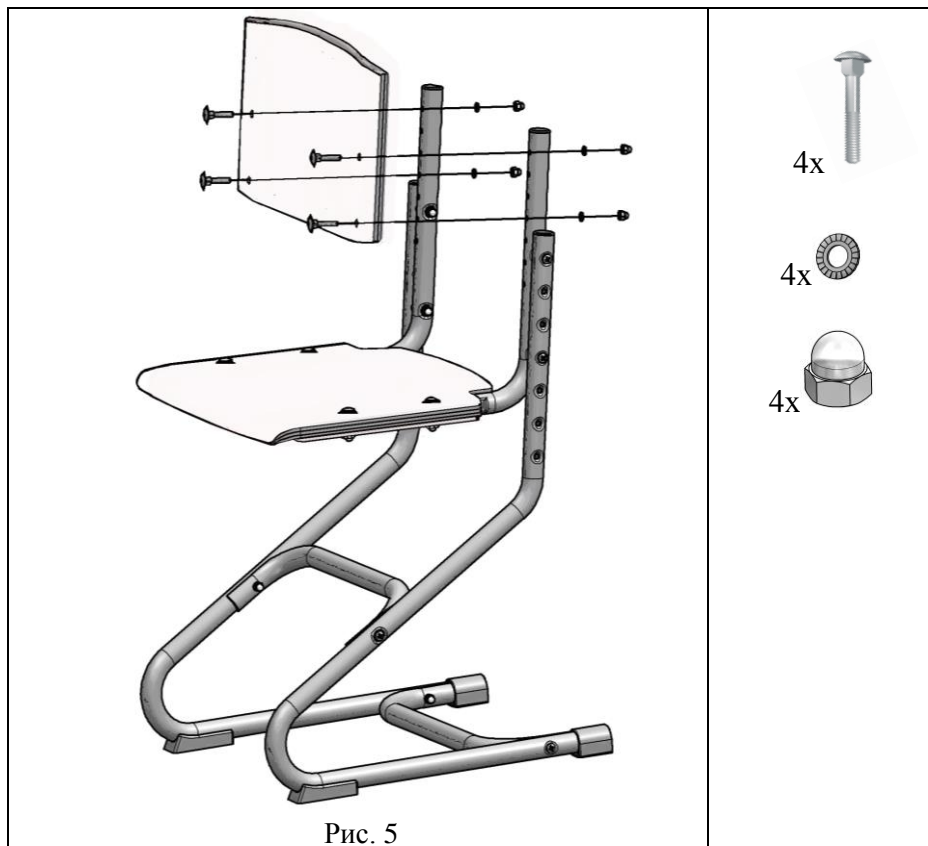
4.1.4. С наружной стороны нижних концов кронштейнов боковых (поз.2) с требуемой величиной вылета установить сборку п.4.1.3. Крепление произвести посредством винтов М6×48,5 (поз.8, пакет №16б) и гаек самоконтращихся (поз.6, пакет №16б) с установкой под гайки шайб зубчатых (поз.4, пакет №16б), см. рис. 4.

**Внимание! Крепёж окончательно не затягивать.**



4.1.5. К верхним концам кронштейнов боковых (поз.2) прикрепить спинку (поз.5) посредством болтов мебельных М6×38 (поз.2, пакет №16б) и гаек колпачковых (поз.5, пакет №16б), с установкой под гайки шайб зубчатых (поз.4, пакет №16б), см. рис. 5.

**Внимание! Крепёж окончательно не затягивать.**



**Внимание! Квадратный подголовок болтов мебельных предварительно установить в квадратные отверстия спинки.**

4.1.6. На сиденье (поз.6) собранного стула приложить нагрузку, равную весу взрослого человека (~ 75 кг), затем **произвести окончательную равномерную затяжку винтов (поз.7, 8, 9; пакет 16б) и болтов мебельных (поз.1, 2; пакет 16б).**



## 5. РЕГУЛИРОВКА РАЗМЕРОВ СТУЛА

Конструкция стула обеспечивает возможность ступенчатого изменения размеров положения сиденья по высоте и глубине, а спинки по высоте и расстоянию от сиденья (4 положения), которые подбираются в зависимости от группы роста пользователя (см. таблицу 1) за счет сочетания отверстий в стойках боковых, кронштейнах боковых, опоре сиденья и спинке, см. рис. 6.

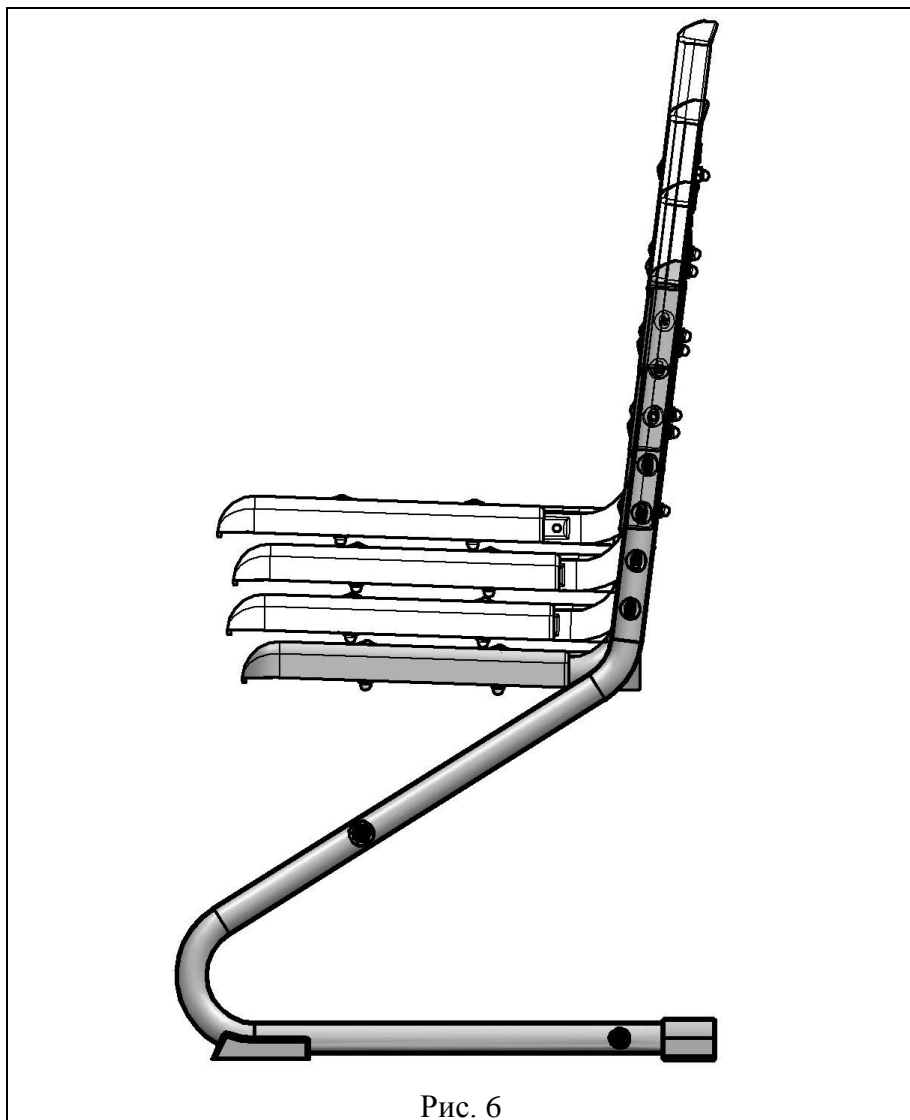


Рис. 6

Таблица 1. Рекомендуемые положения отверстий для совмещения в зависимости от группы роста пользователя.

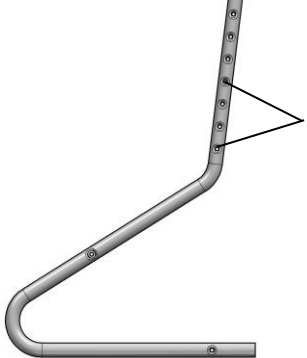
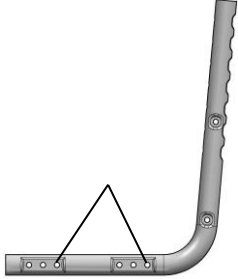
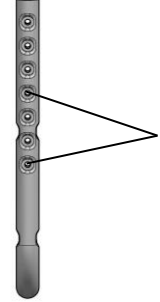
Рис.	Рекомендуемые положения отверстий в стойках боковых и кронштейнах для совмещения
Группа роста от 1150 до 1300 мм.	
1.	<p data-bbox="619 272 968 336">Отверстия для регулировки по высоте сиденья</p> 
	<p data-bbox="619 711 968 775">Отверстия для регулировки по глубине сиденья</p> 
	<p data-bbox="619 1070 968 1134">Отверстия для регулировки по высоте спинки</p> 


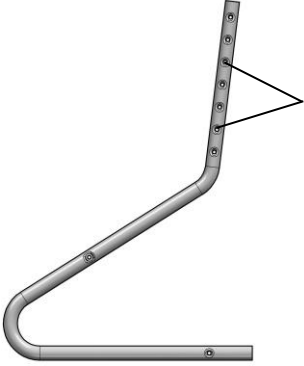
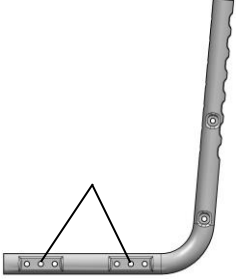
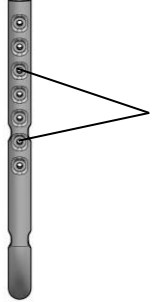
Рис.	Рекомендуемые положения отверстий в стойках боковых и кронштейнах для совмещения	
Группа роста от 1300 до 1450 мм.		
2.		<p data-bbox="604 191 952 255">Отверстия для регулировки по высоте сиденья</p> 
		<p data-bbox="604 638 952 702">Отверстия для регулировки по глубине сиденья</p> 
		<p data-bbox="604 1085 952 1149">Отверстия для регулировки по высоте спинки</p> 

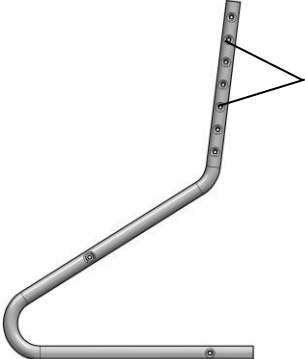
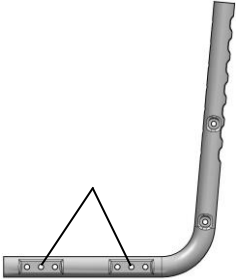
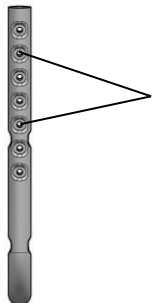
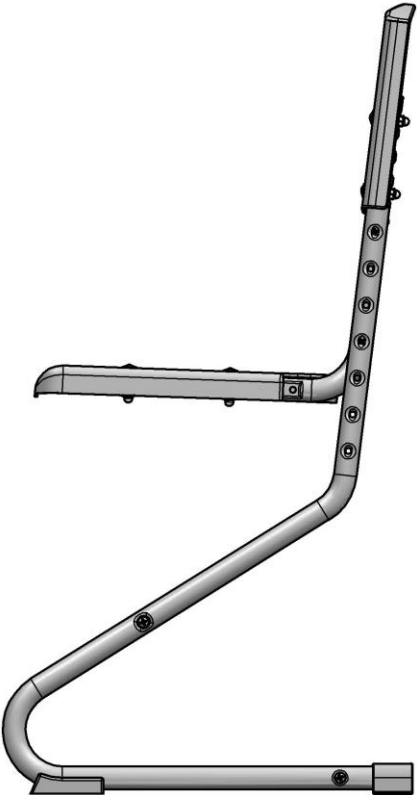
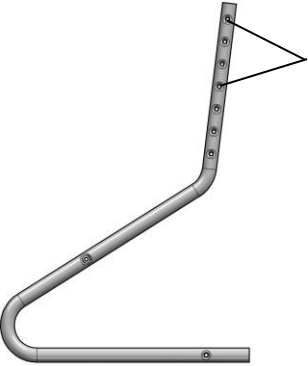
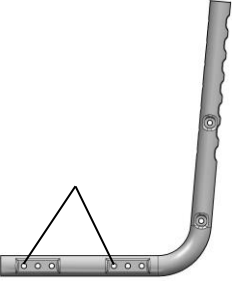
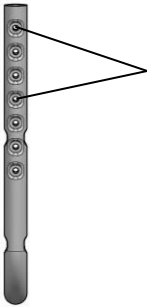
Рис.	Рекомендуемые положения отверстий в стойках боковых и кронштейнах для совмещения
Группа роста от 1450 до 1600 мм.	
3.	<p data-bbox="621 199 968 255">Отверстия для регулировки по высоте сиденья</p> 
	<p data-bbox="621 638 968 694">Отверстия для регулировки по глубине сиденья</p> 
	<p data-bbox="621 1069 968 1125">Отверстия для регулировки по высоте спинки</p> 

Рис.	Рекомендуемые положения отверстий в стойках боковых и кронштейнах для совмещения	
Группа роста от 1600 мм до 1750 мм		
4.		<p data-bbox="605 193 960 256">Отверстия для регулировки по высоте сиденья</p> 
	<p data-bbox="605 632 960 695">Отверстия для регулировки по глубине сиденья</p> 	
	<p data-bbox="605 986 960 1050">Отверстия для регулировки по высоте спинки</p> 	

5.1. Перед регулировкой стула по группе роста пользователя необходимо:

– снять спинку (поз.5): открутить гайки колпачковые (поз.5, пакет №166), снять шайбы зубчатые (поз.4, пакет №166) и вынуть болты мебельные М6×38 (поз.2, пакет №166), см. рис. 5.

– снять опору сиденья (поз.3) в сборе с сиденьем (поз.6), см. рис.4: открутить гайки самоконтрящиеся (поз.6, пакет №166), снять с винтов М6×48,5 (поз.8, пакет №166), соединяющих кронштейны боковые (поз.2) с опорой сиденья (поз.3), шайбы зубчатые (поз.4, пакет №166) и вынуть винты М6×48,5 (поз.8, пакет №166).

5.1.1. Для регулировки сиденья по высоте следует открутить гайки колпачковые (поз.5, пакет №166), снять с винтов М6×51,5 (поз.9, пакет №166), соединяющих кронштейны боковые (поз.2) со стойками боковыми (поз.1), шайбы зубчатые (поз.4, пакет №166), вынуть винты М6×51,5 (поз.9, пакет №166) и переместить кронштейны боковые (поз.2) относительно стоек боковых (поз.1) до совмещения с новым положением отверстий кронштейнов боковых (поз.2) с отверстиями стоек боковых (поз.1).

В совмещенные отверстия вставить винты М6×51,5 (поз.9, пакет №166), надеть шайбы зубчатые (поз.4, пакет №166) и затянуть гайки колпачковые (поз.5, пакет №166), см. рис. 2.

5.1.2. Для регулировки сиденья по глубине следует переместить опору сиденья (поз.3) вместе с сиденьем (поз.6) относительно кронштейнов боковых (поз.2) до совмещения с новым положением отверстий опоры сиденья (поз.3) с отверстиями кронштейнов боковых (поз.2).

В совмещенные отверстия вставить винты М6×48,5 (поз.8, пакет №166), надеть шайбы зубчатые (поз.4, пакет №166) и затянуть гайки самоконтрящиеся (поз.6, пакет №166), см. рис. 4.

5.1.3. Для регулировки спинки по высоте следует совместить отверстия спинки (поз.5) с отверстиями кронштейнов боковых (поз.2), в совмещенные отверстия вставить болты мебельные М6×38 (поз.2, пакет №166), надеть шайбы зубчатые (поз.4, пакет №166) и затянуть гайки колпачковые (поз.5, пакет №166), см. рис. 5.

**Внимание!** При регулировке стула по группе роста, квадратный подголовок болтов мебельных предварительно установить в квадратные отверстия спинки.

## 6. СПИСОК ИСПОЛЬЗУЕМЫХ МАТЕРИАЛОВ

Элементы конструкции	Материал	Поставщик
Трубы металлокаркаса	Трубы электросварные по ГОСТ 10704-91	Россия
Спинка и сиденье	Фанера гнукклееная по ГОСТ 21178-2005	Россия
Опоры и заглушки	Полиэтилен 277-73 ГОСТ 16338-85	Россия

## 7. ТРЕБОВАНИЯ БЕЗОПАСНОСТИ

- 7.1. Стул должен устанавливаться на ровную горизонтальную поверхность, обеспечивающую контакт всех опор стоек.**
- 7.2. Категорически не допускается эксплуатация стула с незатянутыми крепежными элементами, а так же с нагрузкой на сиденье, превышающей 80 кг.**
- 7.3. Категорически запрещается использование стула не по назначению.**
- 7.4. Хранить стул следует в отапливаемом помещении на расстоянии не менее 1,5 м от теплоизлучающих приборов, с влажностью воздуха не более 80 %.**
- 7.5. Паспорт и руководство по сборке и эксплуатации следует сохранять на весь срок эксплуатации стула.**

## 8. СВЕДЕНИЯ О ПРИЁМКЕ

Стул исполнения СУТ.02-01 проверен на соответствие требованиям действующей конструкторской документации, технического описания СУТ.01.000.ТО, утвержденного образца-эталона и признан годным для эксплуатации.

Дата изготовления \_\_\_\_\_  
подпись и оттиск личного клейма лица, ответственного за приемку и упаковку продукции.

## 9. ГАРАНТИИ ИЗГОТОВИТЕЛЯ

Предприятие-изготовитель гарантирует качество стула, при соблюдении потребителем правил и рекомендаций, указанных в паспорте и руководстве по сборке и эксплуатации.

Гарантийный срок хранения и эксплуатации 12 месяцев при наличии в паспорте и руководстве по сборке и эксплуатации отметки о дате продажи, заверенной штампом торгующей организации.

Срок эксплуатации 10 лет.

По истечении срока службы стул подлежит утилизации по видам применяемых материалов, как бытовые отходы.

## 10. СВЕДЕНИЯ О ПРОДАЖЕ

Дата продажи \_\_\_\_\_  
подпись ответственного лица и штамп торгующей организации.

**Внимание!** Предприятие-изготовитель постоянно работает над совершенствованием выпускаемой продукции и ее упаковкой, поэтому некоторые конструктивные элементы могут не найти отражение в данном руководстве.